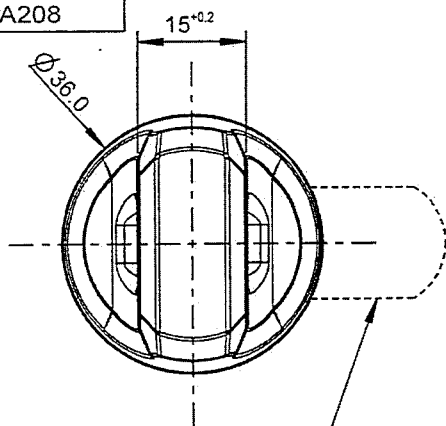
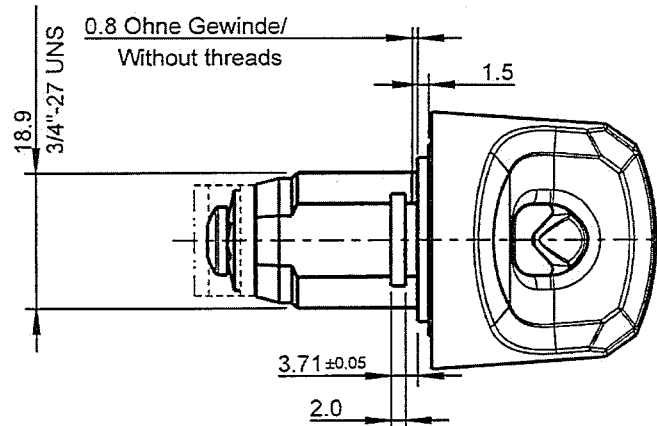


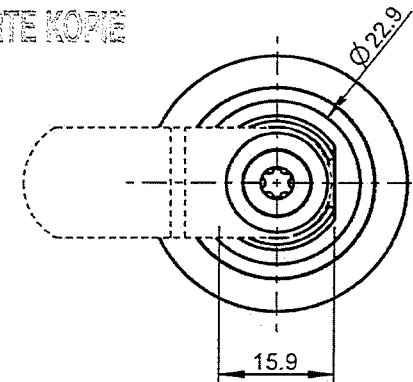
A208



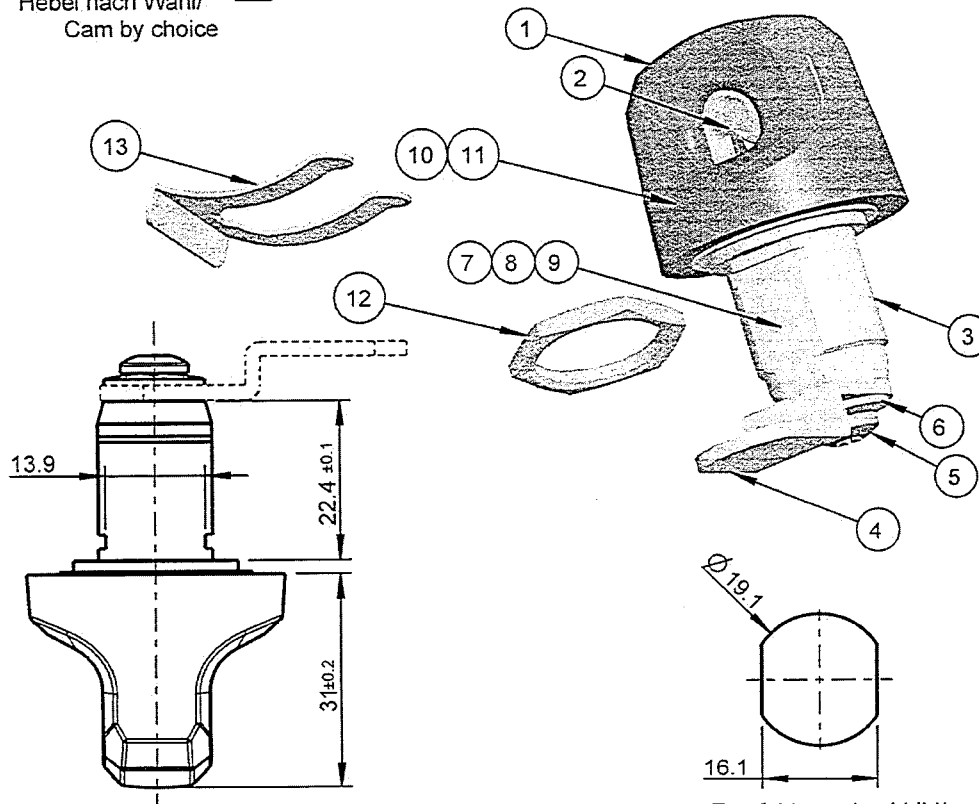
Hebel nach Wahl/  
Cam by choice



REGISTRIERTE KOPF



\*Gabelfeder optional nur für Materialstärke 0.9 - 1.2 mm/  
Horseshoeclip available only for panels 0.9 - 1.2 mm



Empfohlenes Lochbild/  
PIERCING HOLE SIZE  
1:1

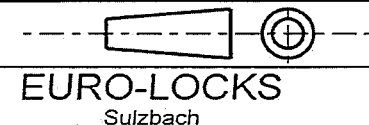
13	Gabelfeder/Horseshoeclip*	1	B4139	F.stahl/Sp.Steel	Verz.+pass./Zinc pl.+pass.
12	Mutter/Nut	1	8980203	Messing/Brass	Natur
11	Feder/Spring	1	A4228 (2)	Edelstahl/St.Steel	Natur
10	Sprengring/Cirdlip SB27	1	A4223	F.stahl/Sp.Steel	Phosphatiert/Phosphated
9	Kugel/Ball Ø3.5 mm	1	A4018	Edelstahl/St.Steel	Natur
8	Zylinder/Barrel	1	A2019	Mazak ZL0410	Gewachset/waxed (2)
7	O-Ring	1	A4041	NBR 70	Natur
6	Scheibe/Washer	1	B4166	Stahl/Steel	Verz.+pass./Zinc pl.+pass.
5	Schrauber/Screw TORX M5x8	1	B4195	Stahl/Steel	Verz.+pass./Zinc pl.+pass.
4	Hebel/Cam	1	7xxxxxx	Stahl/Steel	Verz.+pass./Zinc pl.+pass.
3	Gehäuse/Housing	1	A1040	Mazak ZL0410	Gewachset/waxed (2)
2	Schieber/Latch	1	A4222	Mazak ZL0410	Vernickelt/Nickel plated
1	Knopf/Knob	1	A4232	Mazak ZL0410	KTL schwarz/black (2)
N°	Beschreibung/Descr.	Stk.	Art.-Nr.:	Material	Oberfläche/Finishing

Es gelten folgende Toleranzen/Tolerances  
as follows: WINKEL/ANGLE ±30° 0 DECIMAL ±0.5  
1 DECIMAL ±0.1 2 DECIMAL ±0.01

Gew./Wt.					
Maß/Scale	1:1	2	Technische Änderung/ Technical modification	MKS	11.12.15 0053
Mat.		1	ERO 0118		15.09.15
Finish		N°	Änderungsstand/Modification	EXEC.	Datum/Date ECO

T:T		
Bearb./Exec.	A. Kharoia	14.12.15
Gepr./Insp.	BF	04/11/16

Verschluss mit Freilauf/  
Freewheel Latchlock  
N° A208 Seite 1/1



Diese Zeichnung ist geschützt und Eigentum der Euro-Locks GmbH.  
Verwendung nur mit ausdrücklicher Genehmigung.